



GEOPANEL[®]

INSTRUKCJA MONTAŻU





GOPANEL®

Instrukcja montażu

Opis

WSTĘP

Szalunki GEOPLAST® są prostym i innowacyjnym systemem, składającym się z plastikowych modułów przeznaczonych do wykonywania betonowych murów, fundamentów i filarów.

GOPANEL® to opatentowany system złożony z różnej wielkości płyt, które łączy się ze sobą za pomocą nylonowych zamków w kształcie klamki.

Dzięki dostępnym możliwościom łączenia ze sobą płyt system pozwala na wykonanie różnej grubości murów od 20, 25, 30, 35, 40 cm.

GŁÓWNE WŁAŚCIWOŚCI

GOPANEL® jest wykonany z materiału ABS, odpornego na promienie UV. System jest lekki, najcięższa płyta waży zaledwie 11 kg. Aby złożyć system, wystarczy tylko jedna osoba, nie jest konieczny żuraw.

Płytę można użyć w przybliżeniu ok. 100 razy, postępując zgodnie z instrukcjami montażowymi i demontażowymi zawartymi w niniejszej instrukcji.

Beton nie przylega do plastyku, a do demontażu nie są konieczne preparaty antyadhezyjne i/lub oleje.

Po zakończeniu betonowania należy oczyścić zewnętrzne strefy systemu, na których osadził się beton, a po jego demontażu spłukać płyty wodą.

USTAWIANIE

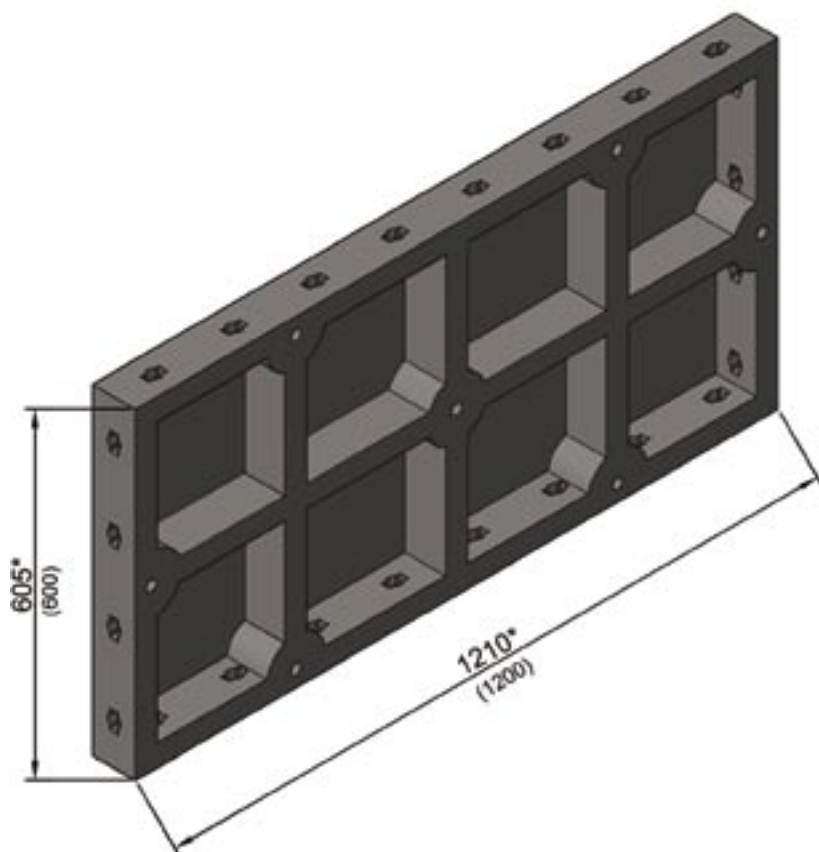
GOPANEL® to łatwy w montażu system przy pomocy nylonowych zamków w kształcie klamki, które gwarantują właściwe mocowanie elementów, obracając zamek o 90°. Zewnętrzny kształt systemu charakteryzuje się szeregiem krawędzi, które ułatwiają jego stemplowanie i pionowanie.

Płyty są wyposażone w otwory przeznaczone do umieszczania dystansów i ściągów.

Narożniki należy usztywnić za pomocą stalowych rygli. Należy je również umieścić przy podstawie szalunków, wykonując mury o wysokości 3 m.

Instrukcja montażu

Płaskie płyty

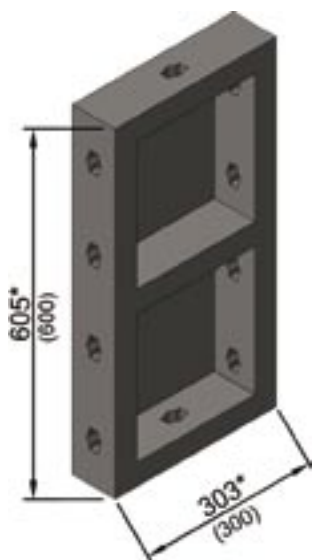
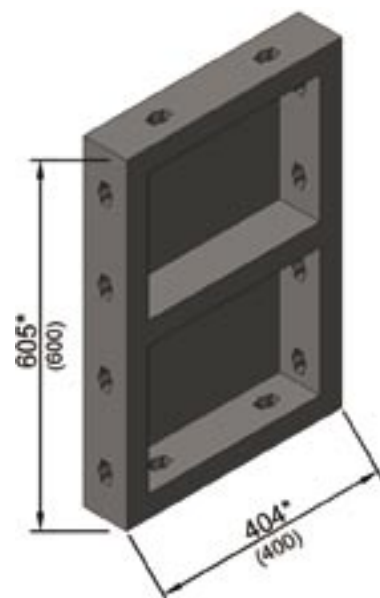


Geopanel® 120x60 cm
(10,50 Kg)

Kod: EGPPANE0120

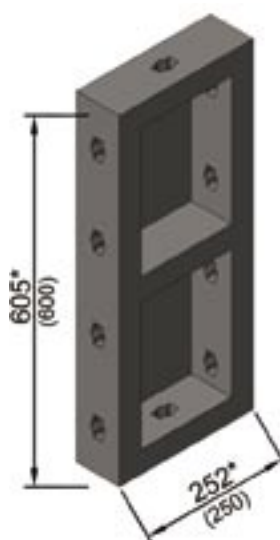
Geopanel® 40x60 cm
(3,60 Kg)

Kod: EGPPANE4060



Geopanel® 30x60 cm
(2,70 Kg)

Kod: EGPPANE3060

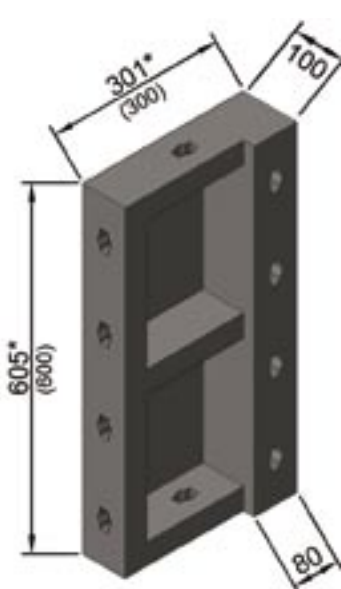


Geopanel® 25x60 cm
(2,50 Kg)

Kod: EGPPANE2560

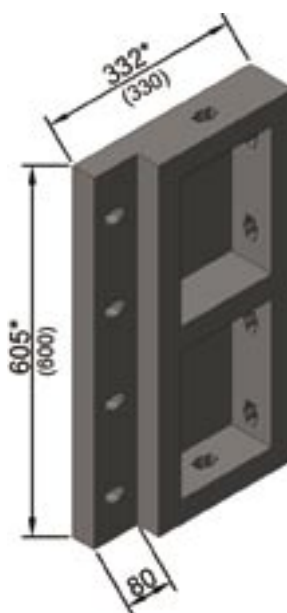


PLYTY NAROŻNIKOWE I AKCESORIA MONTAŻOWE



Geopanel®
Narożnik wew.
(3,60 kg)

Kod: EGPANGI0060



Geopanel® Narożnik
zew. (2,90 kg)

Kod: EGPANGE0060



Nakrętka talerzowa do
mocowania ściągów

Kod: EGAROSE0000



Dystanse o wymiarach
15,20,25,30,35,40 cm

Kod: EGADIST0015
EGADIST0020
EGADIST0025
EGADIST0030
EGADIST0035
EGADIST0040



Zamek do łączenia i
wyrównania płyt

Kod: EGAMARO0000



Ściąg o długości 75 lub
100 cm

Kod: EGABARU0075
EGABARU0100

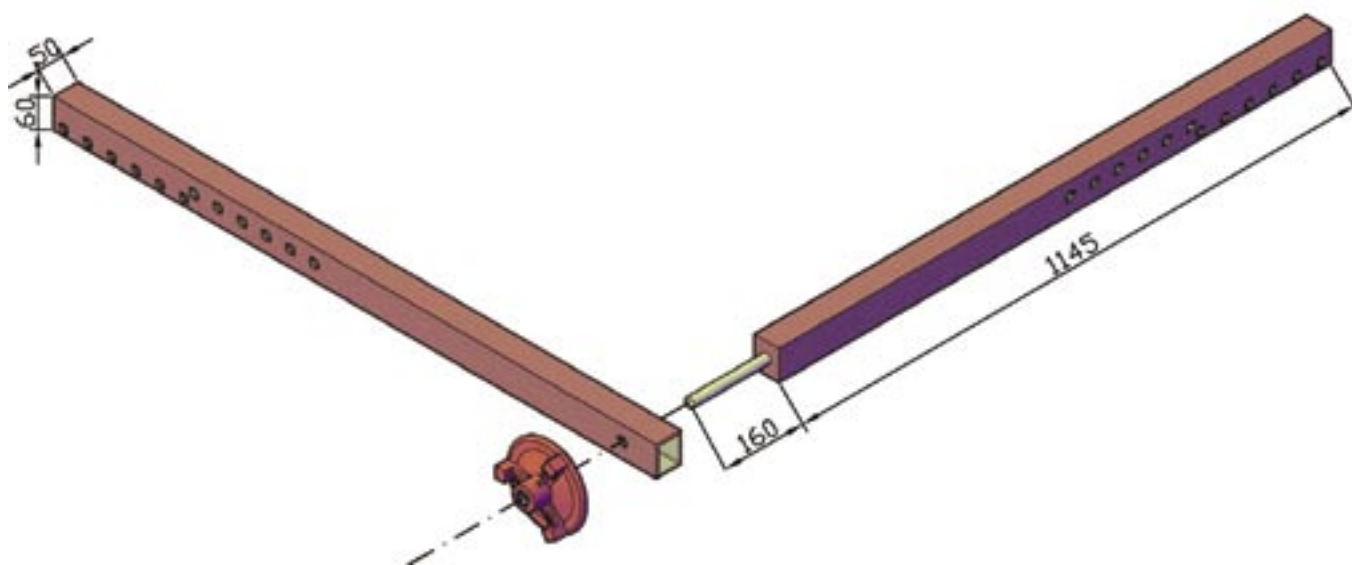


Zaślepka do zamykania
otworów

Kod: EGATAD10000

Rygle narożnikowe

Rygiel narożnikowy zewnętrzny



Stalowy rygiel składa się z dwóch elementów w kształcie skrzynki, gwintownika i gwintu wewnętrznego, które są ze sobą łączone za pomocą nakrętki talerzowej.

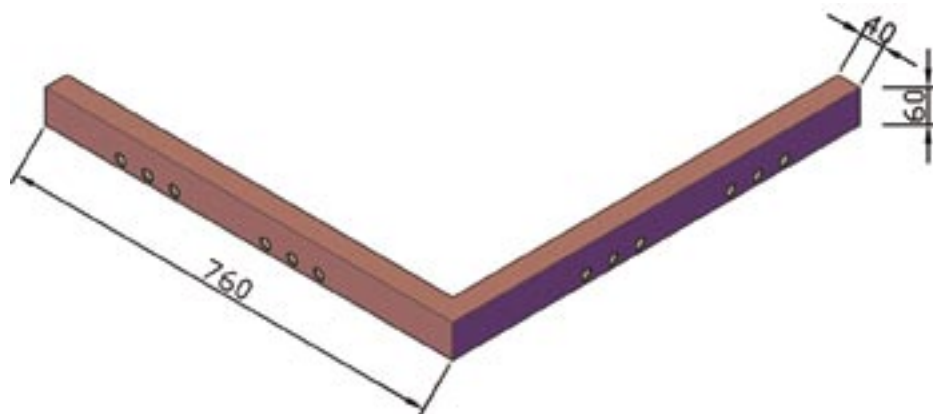
Rygle są wyposażone w otwory służące do mocowania ich z systemem Geopanel®, przy użyciu ściągów gwintowanych.

Kod: EGABAEM0130

EGABAEF0125

EGAROSE0000

Rygiel narożnikowy wewnętrzny



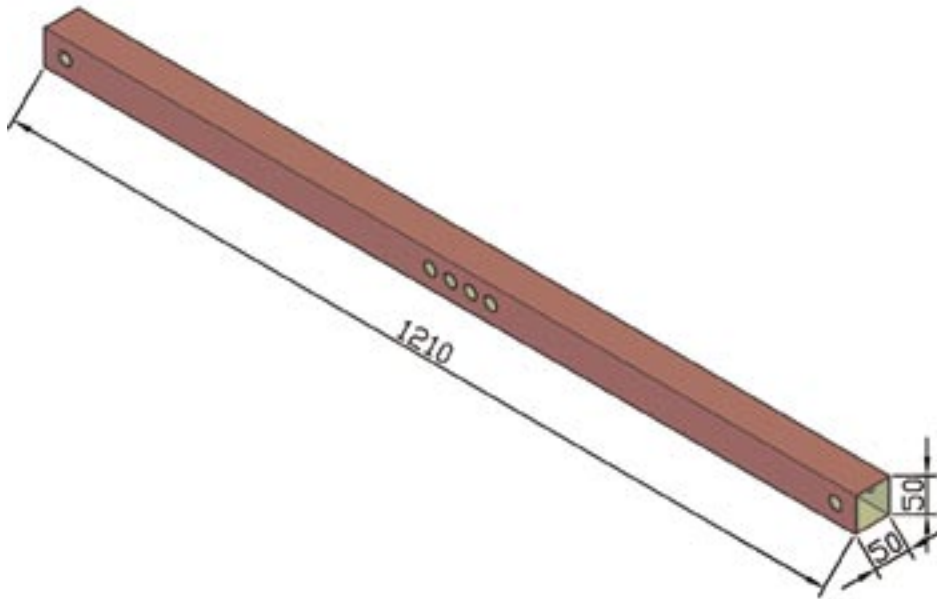
Stalowy rygiel w kształcie skrzynki składa się tylko z jednego elementu w kształcie litery L. Rygiel jest wyposażony w otwory służące do mocowania go z systemem Geopanel®, przy użyciu ściągów gwintowanych.

Kod: EGABAIN7676



Rygiel L 121 i akcesoria do pionowania

Rygiel L 121,0



Stalowy rygiel w kształcie skrzynki jest wyposażony w otwory służące do mocowania go z systemem Geopanel®.

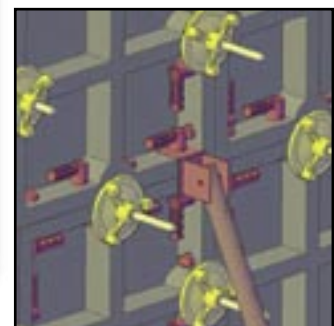
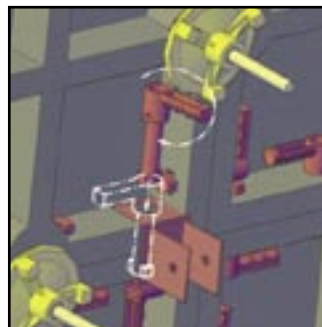
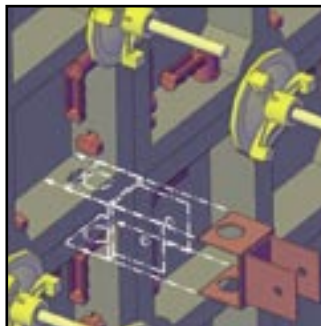
Rygiel jest wymagany przy betonowaniu szalunków o wysokości powyżej 2,40 m.

Kod: EGABLIN0121

Stabilizator z podwójnym przegubem



Element do łączenia stempeli stabilizujących z systemem Geopanel®



Kod:
EGASNOD0000

Włoski stempel wersja T.P. Ø 56

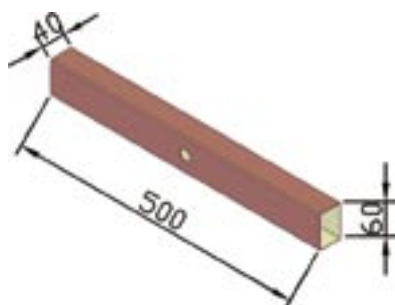
Lakierowany stempel T.P. 180/320 (bez górnej płytki – z otworem)



Instrukcja montażu

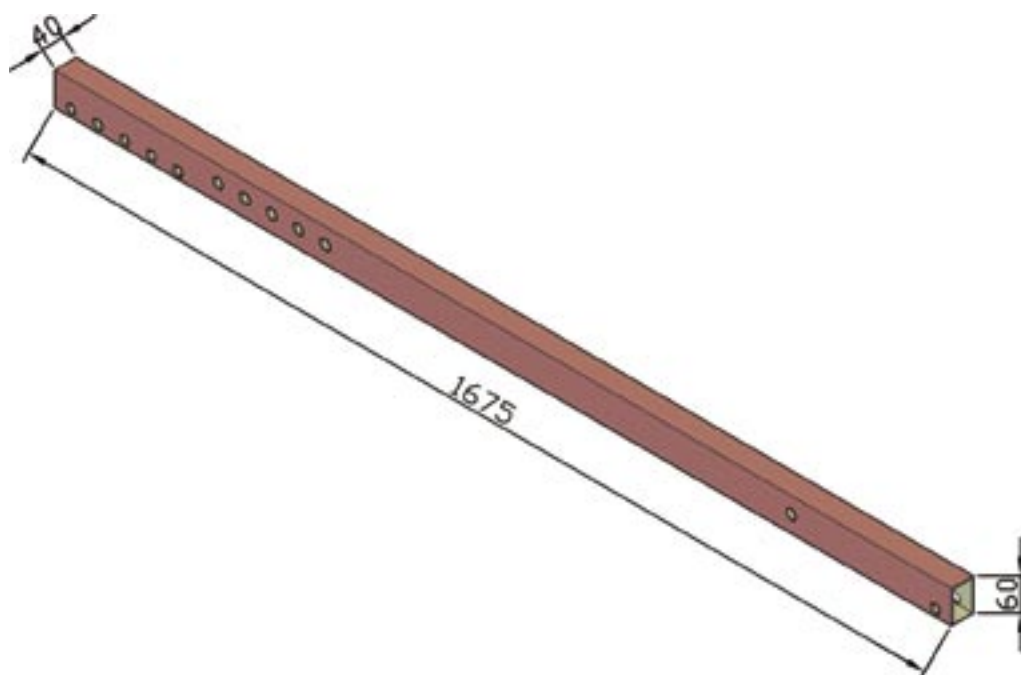
Akcesoria kompensacyjne i rygiel L 167,5

Belka do płyty kompensacyjnej



Stalowy rygiel w kształcie skrzynki, stosowany na zewnątrz płyty kompensacyjnej w celu zablokowania jej na elementach Geopanel.

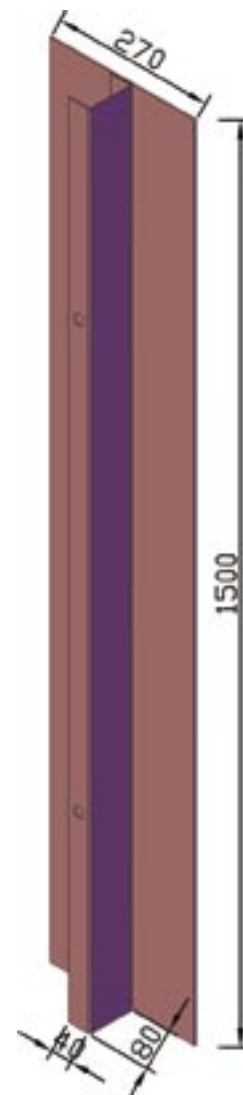
Rygiel L 167,5



Rygiel o przekroju prostokątnym z otworami, stosowany w kompensacjach lub w murach z punktami przecięć w kształcie litery T.

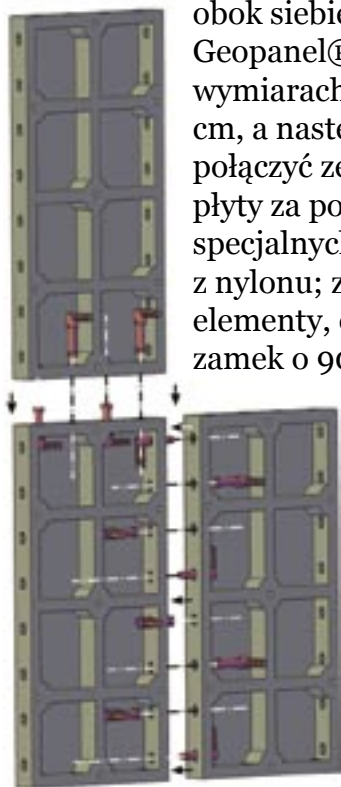
Płyta kompensacyjna

Element przeznaczony do realizacji kompensacji od 10 do 25 cm, wyposażony w dwa otwory do przejścia ściągów gwintowanych.

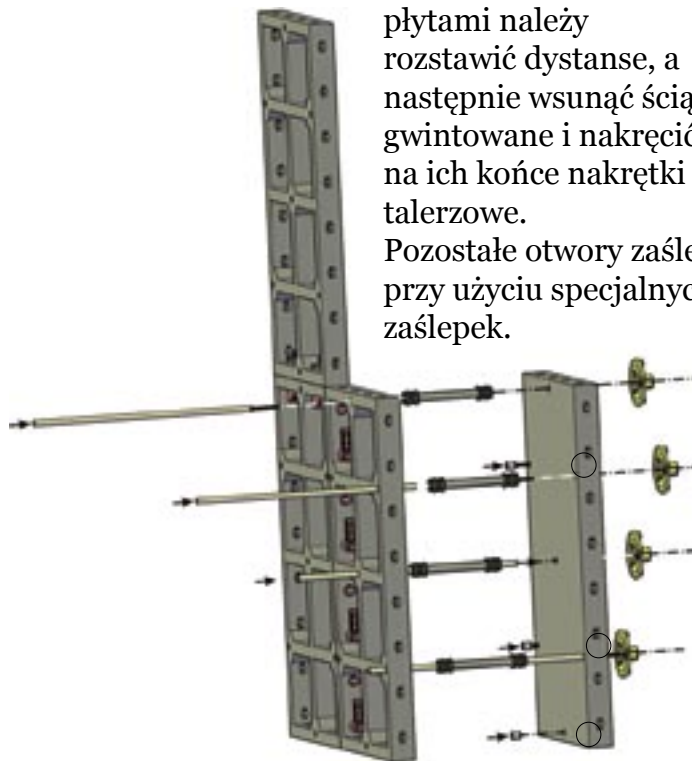


Montaż szalunku liniowego Geopanel®

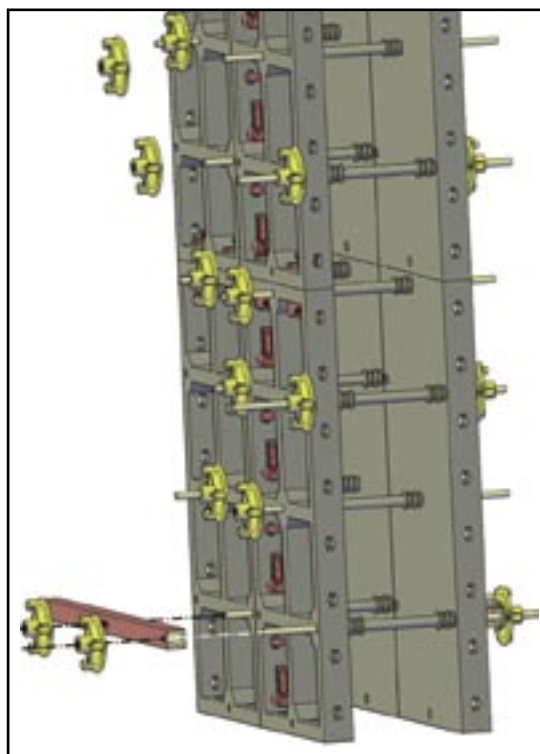
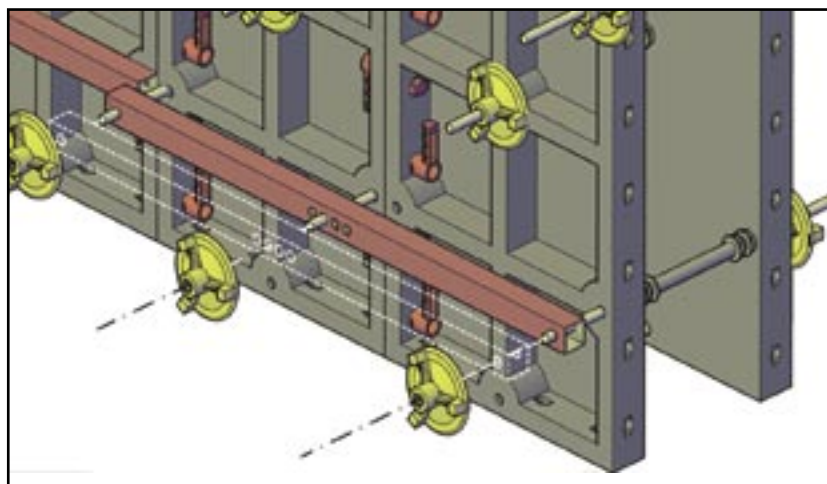
Należy ustawić obok siebie płyty Geopanel® o wymiarach 120x60 cm, a następnie połączyć ze sobą płyty za pomocą specjalnych zamków z nylonu; zablokować elementy, obracając zamek o 90°.



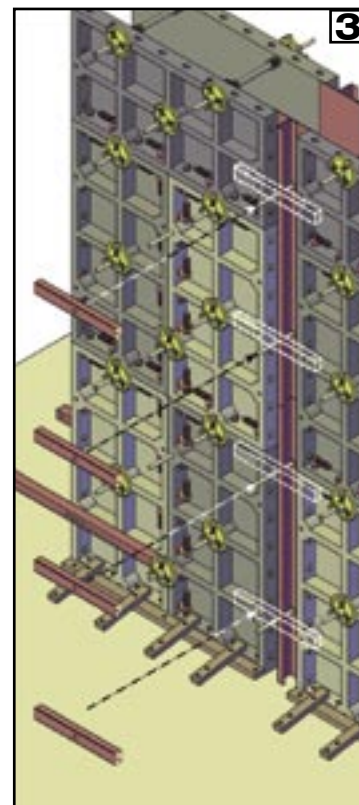
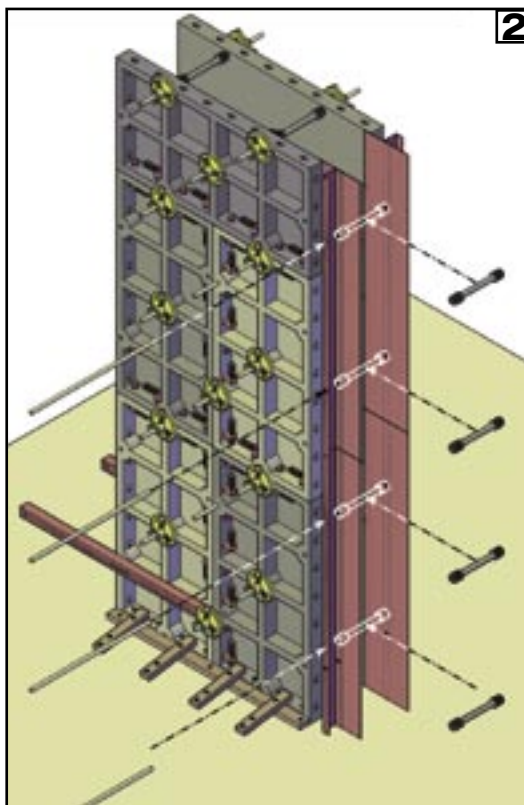
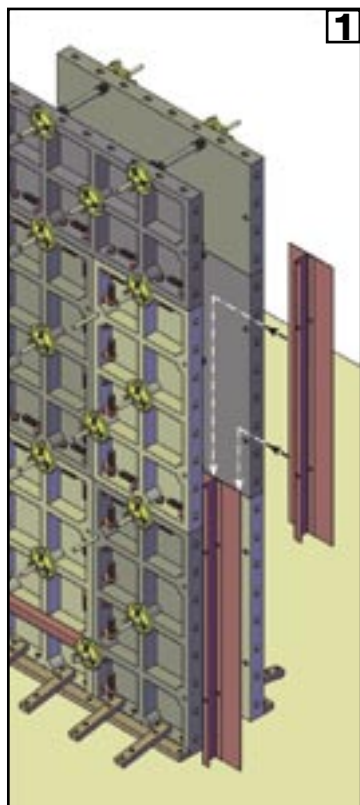
Pomiędzy dwoma płytami należy rozstawić dystanse, a następnie wsunąć ściągi gwintowane i nakręcić na ich końce nakrętki talerzowe. Pozostałe otwory zaślepić przy użyciu specjalnych zaślepek.



Aby wykonać mur o wysokości powyżej 2,40 m, należy zastosować rygiel L121, którą należy zamontować w dolnej części pierwszego rzędu ściągow gwintowanych. Do mocowania elementów stosuje się nakrętki talerzowe.



Montaż płyty kompensacyjnej



System regulacji do ścian o obowiązującej długości lub do zamkniętych komór.

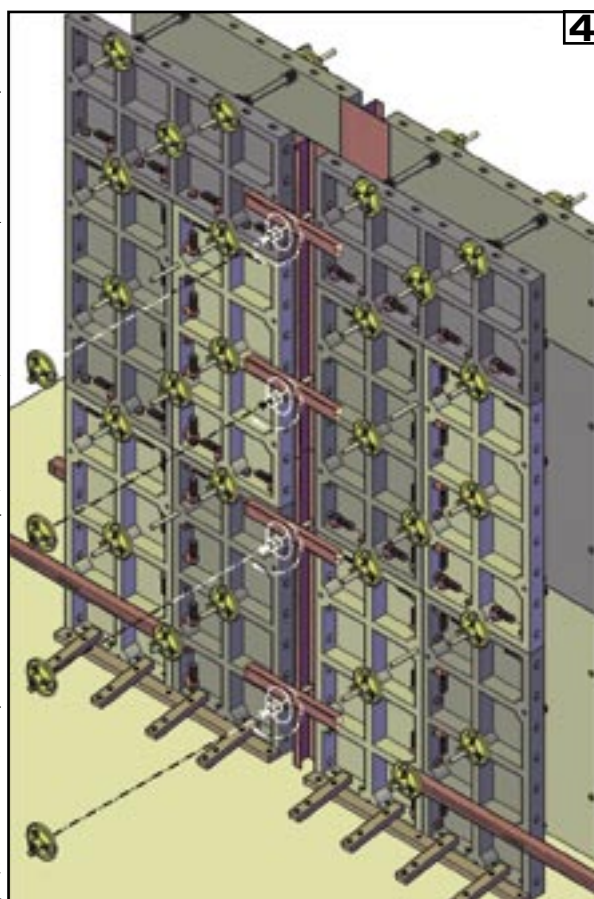
Do jednej kompensacji są stosowane 4 płyty kompensacyjne (dwie na stronę), 4 kotwy (każda z nich składa się z jednego dystansu, jednego ściągu gwintowanego i dwóch nakrętek talerzowych), 8 belek poprzecznych (dwie na każdą płytę kompensacyjną) i 4 rygły L 167,5 (dwa na każdą stronę szalunku).

1. Szalunki należy złożyć zgodnie z powyższymi wskazówkami. W miejscu, w którym zostanie wykonana kompensacja, należy pozostawić rozłączone płyty. Przerwa pomiędzy płytami zostanie wypełniona płytami kompensacyjnymi (nie należy wykonywać kompensacji blisko narożników i w samych narożnikach, ale tylko w linii prostej, zazwyczaj pośrodku ściany).

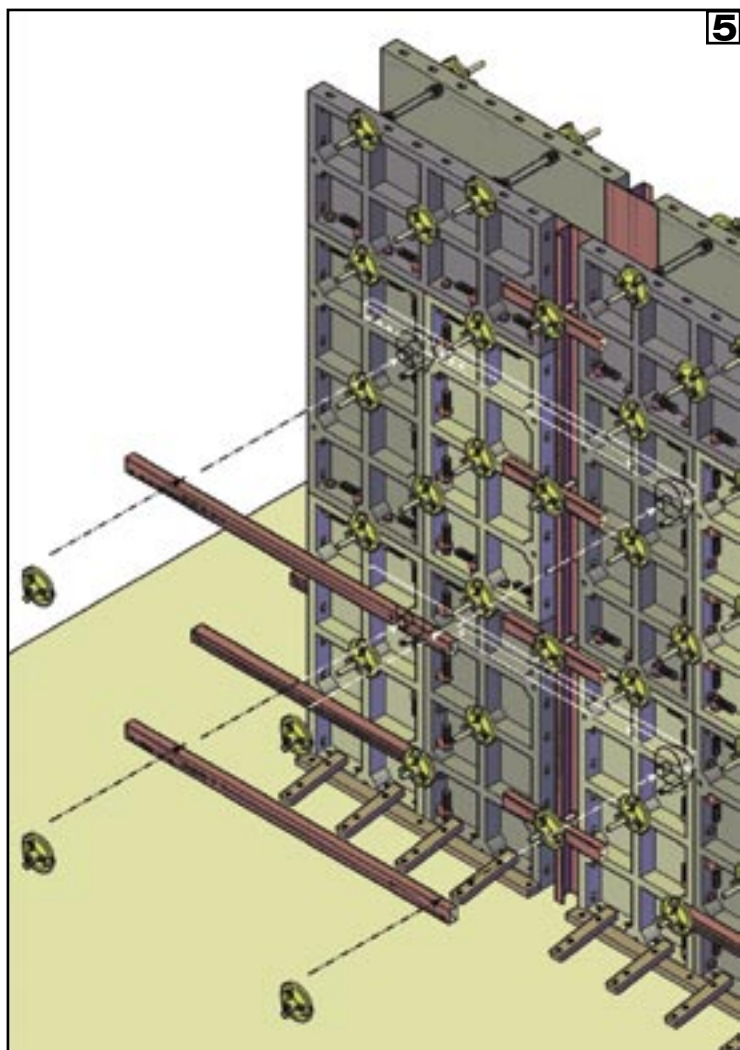
2. Aby płyty utrzymać w pozycji i uniknąć ich wypadania, należy rozstawić dystanse i wsunąć przez otwory ściągi gwintowane.

3. Na wystających ściągach gwintowanych należy umieścić belki poprzeczne, po jednej na każdą kotwę (czyli po cztery na stronę w przypadku szalunku o wysokości 3,00 m).

4. Belki poprzeczne należy zablokować, wsuwając i dokręcając nakrętki talerzowe, (belki utrzymać w poziomie). W ten sposób płyty kompensacyjne są przytwierdzone do systemu.

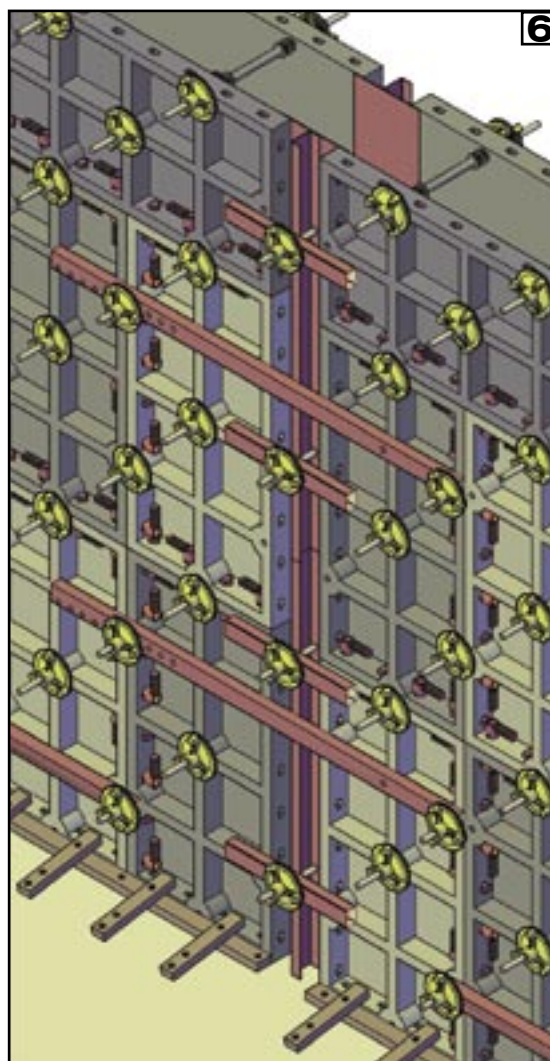


Montaż płyty kompensacyjnej



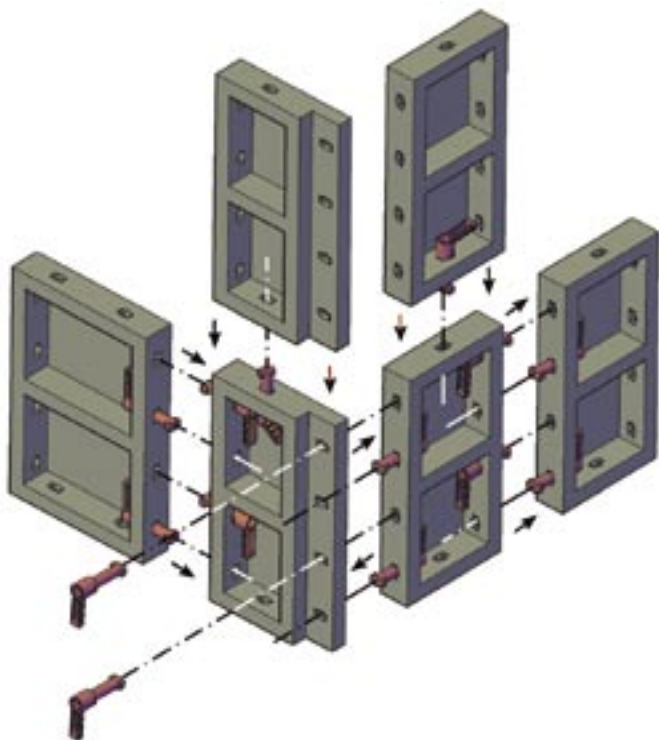
5. Aby zakończyć montaż szalunku, należy zastosować dwa rygle L167,5 z otworami, które zablokują potencjalne przesunięcia wzdłużne dwóch odcinków szalunku.

6. Po zakończeniu montażu szalunku przy użyciu płyt kompensacyjnych, dystansów, ściągów gwintowanych, belek poprzecznych, nakrętek talerzowych i rygli, struktura powinna wyglądać jak na ilustracji nr 6.



Montaż narożników Geopanel

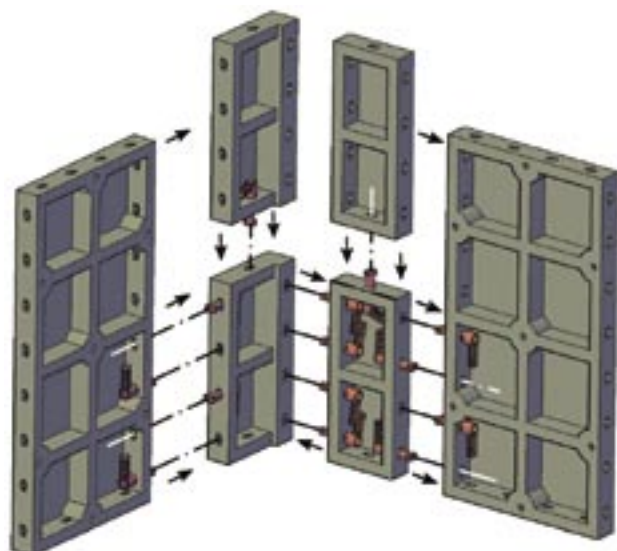
Narożnik zewnętrzny



Aby wykonać narożnik zewnętrzny, należy zastosować specjalny element – Narożnik Zewnętrzny Geopanel®, który łączy się z pozostałymi płytami, o różnych wymiarach, w zależności od grubości wykonywanego muru. Wszystkie elementy należy połączyć ze sobą za pomocą zamków, po czym zastosować rygle narożnikowe zewnętrzne.

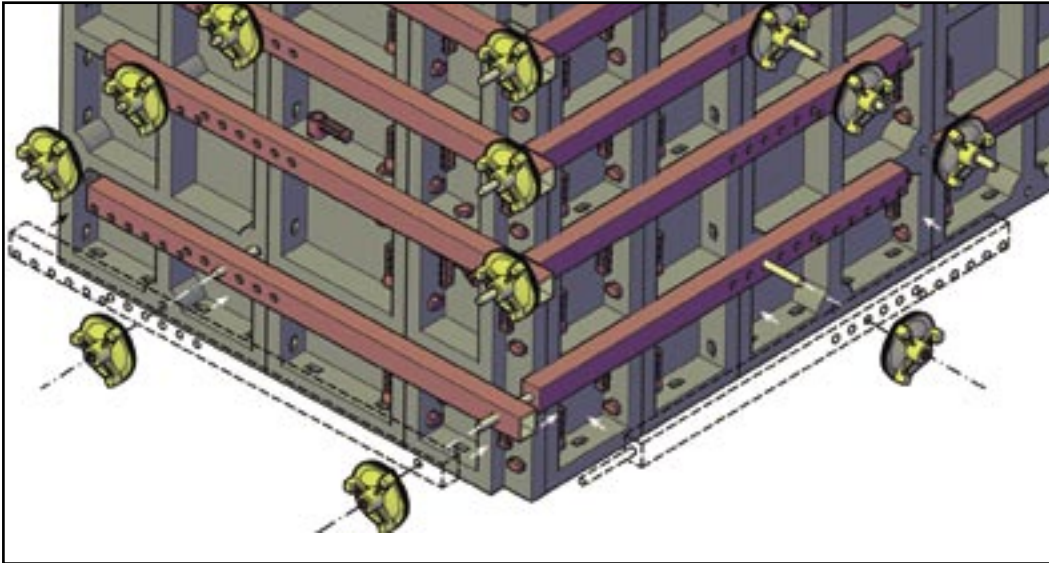
Narożnik wewnętrzny

Aby wykonać narożnik wewnętrzny, należy zastosować specjalny element – Narożnik Wewnętrzny Geopanel®, który łączy się z płytą Geopanel o wymiarach 25 x 60 cm. Wszystkie elementy należy połączyć ze sobą za pomocą zamków, po czym zastosować rygle narożnikowe wewnętrzne.



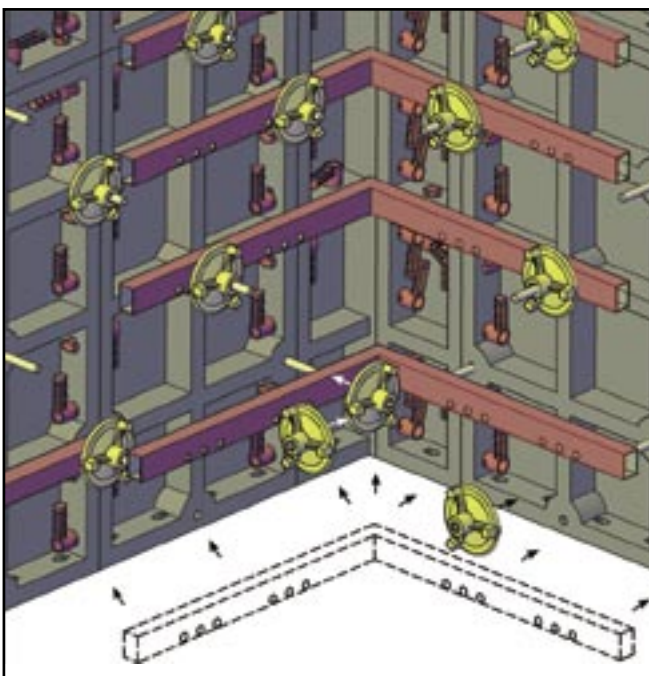
Montaż rygli narożnikowych

Rygle narożnikowe zewnętrzne



Aby wzmocnić narożnik zewnętrzny, są potrzebne rygle składające się z dwóch elementów, gwintownika i gwintu wewnętrznego, połączonych ze sobą za pomocą nakrętki talerzowej, przykręconych do systemu na każdym poziomie ściągów gwintowanych, z wyjątkiem ostatniego poziomu, (np.: 9 rygli gwintownika i 9 rygli gwintu wewnętrznego do murów o wysokości 3 m). Powyższe rygle należy zamocować przed rozpoczęciem betonowania.

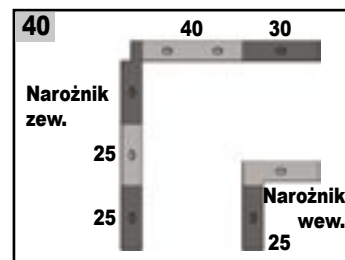
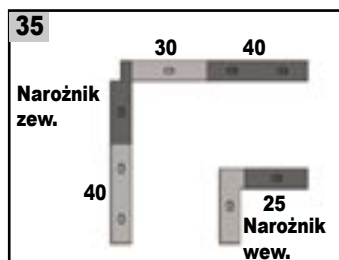
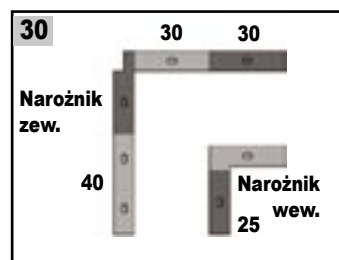
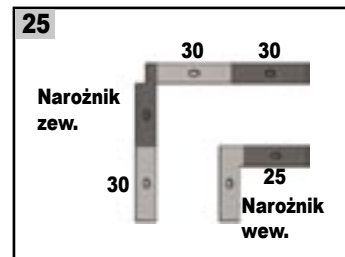
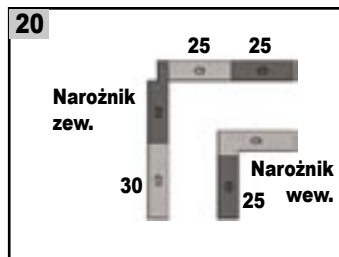
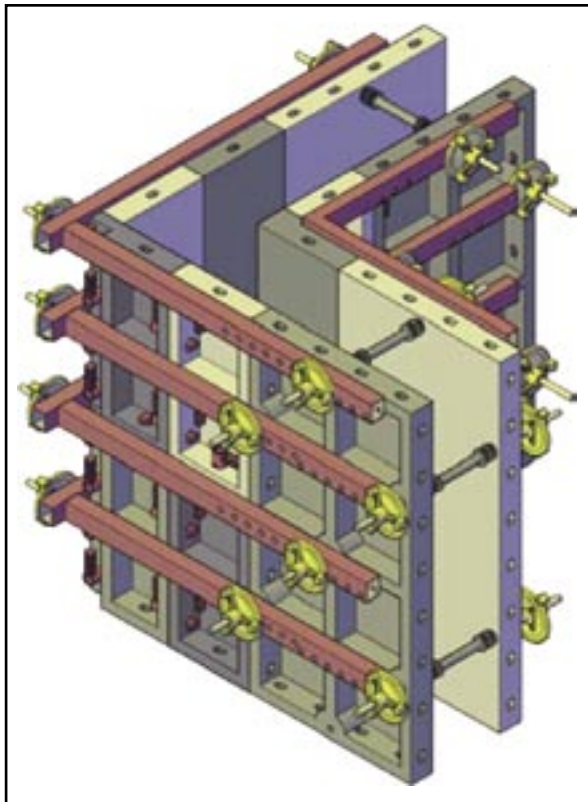
Rygle narożnikowe wewnętrzne



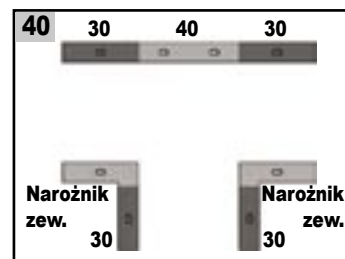
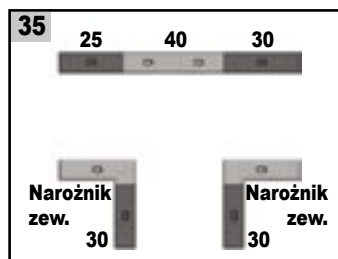
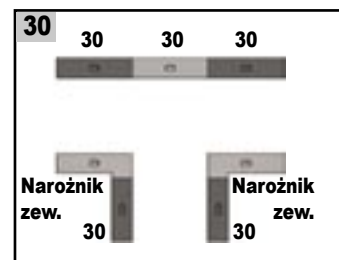
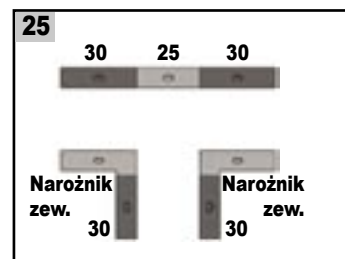
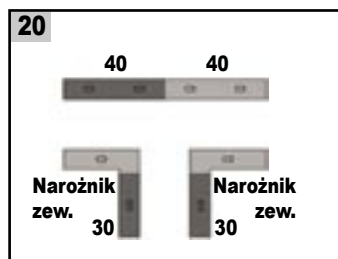
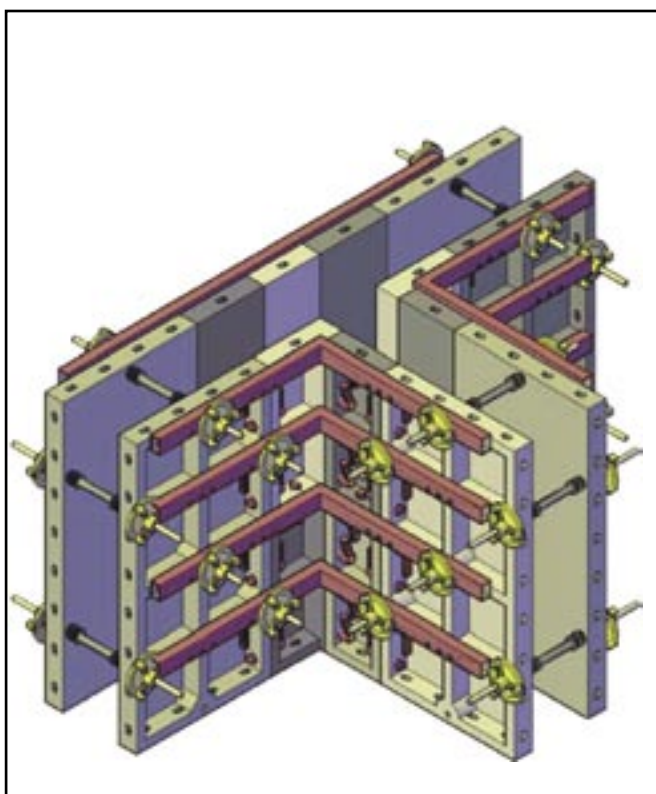
Aby wzmocnić narożnik wewnętrzny, są potrzebne rygle w kształcie litery L, przykręcone do systemu na każdym poziomie ściągów gwintowanych, z wyjątkiem ostatniego poziomu (np.: 9 rygli w kształcie litery L do murów o wysokości 3 m). Powyższe rygle należy zamocować przed rozpoczęciem betonowania.

Instrukcja montażu

Konfiguracja narożników

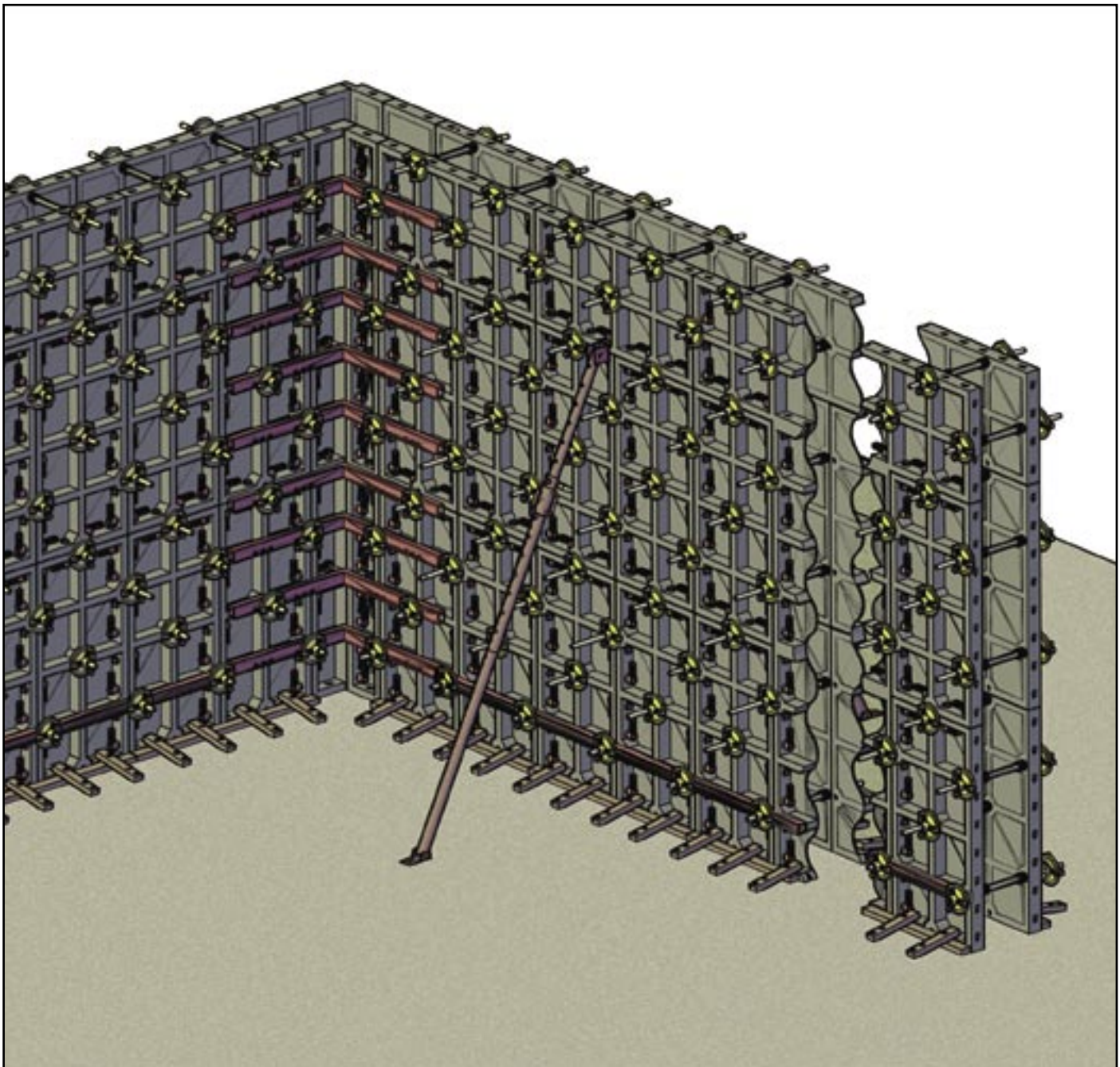


Konfiguracja przecięć w kształcie litery T



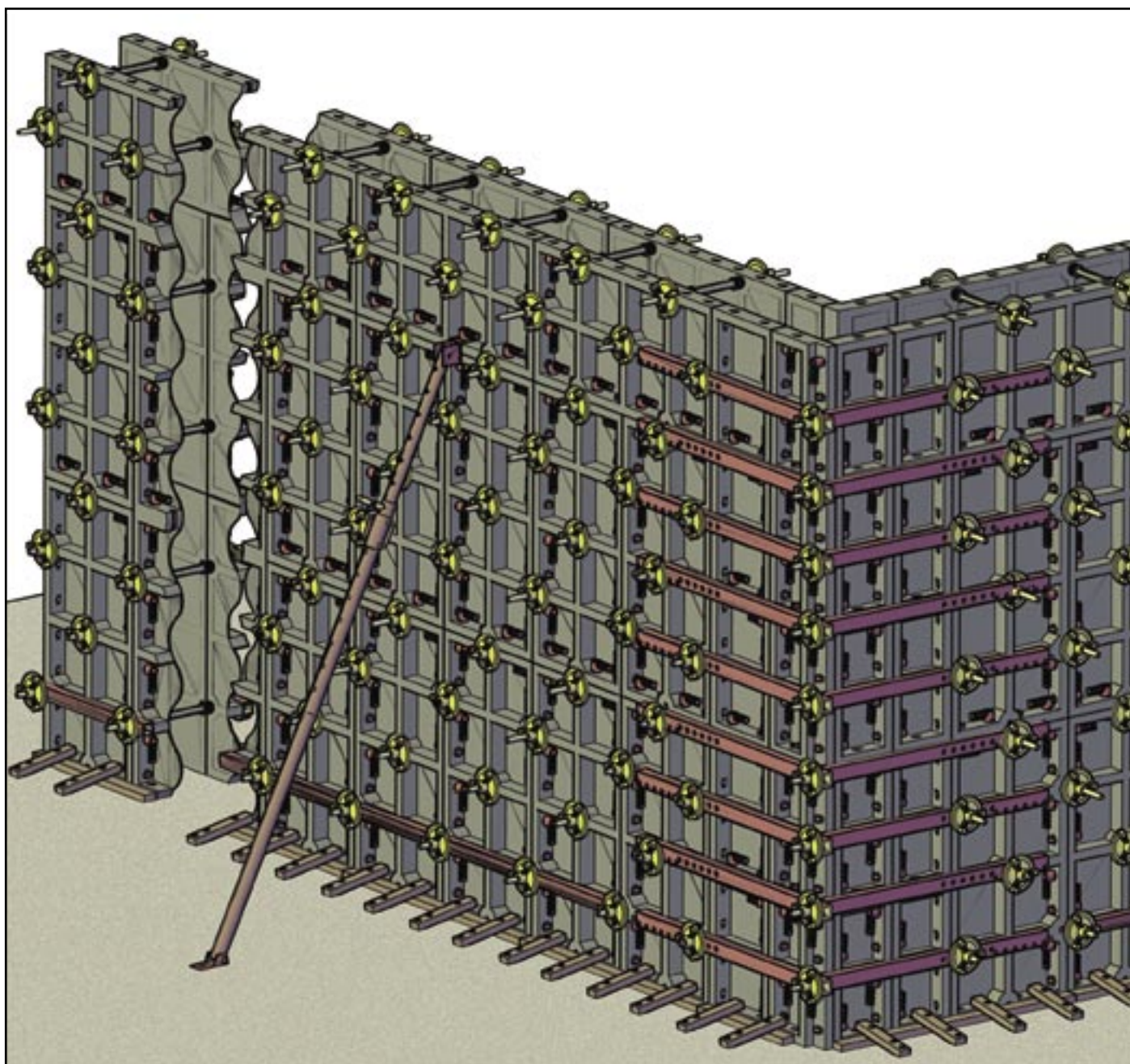
Montaż narożników Geopanel®

**Szalunek Geopanel® H 3,00 m –
widok narożnika wewnętrznego**



Montaż narożników Geopanel®

**Szalunek Geopanel® H 3,00 m -
widok narożnika zewnętrznego**





GEOPLAST S.p.A. - 35010 Grantorto (PD) - Italia - Via Martiri della Libertà 6/8
tel.: +39 049 9490289 - fax: +39 049 9494028
e-mail: ufficiotecnico@geoplast.it - www.geoplast.it