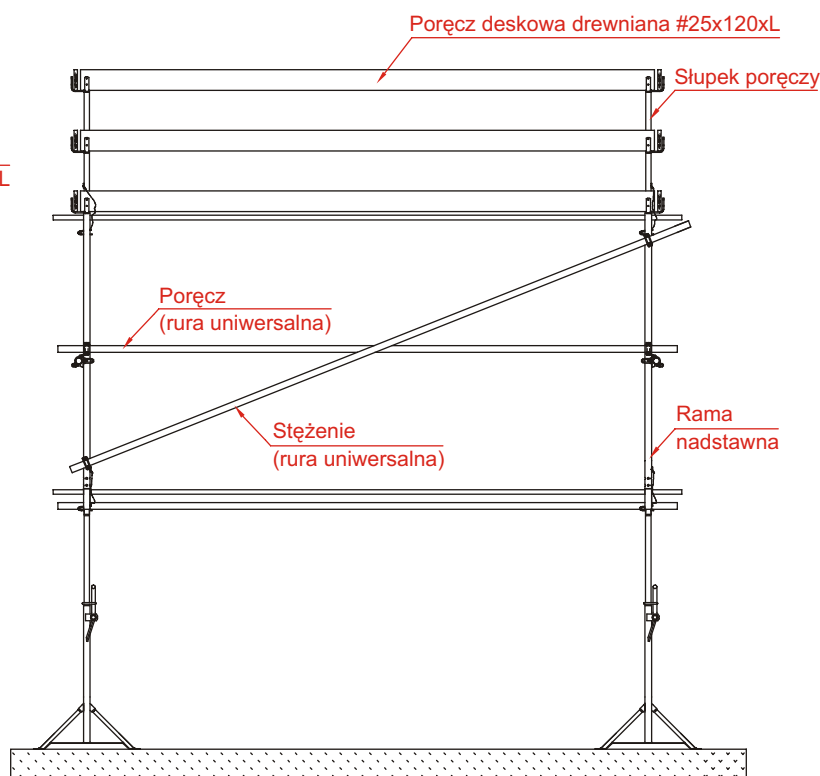
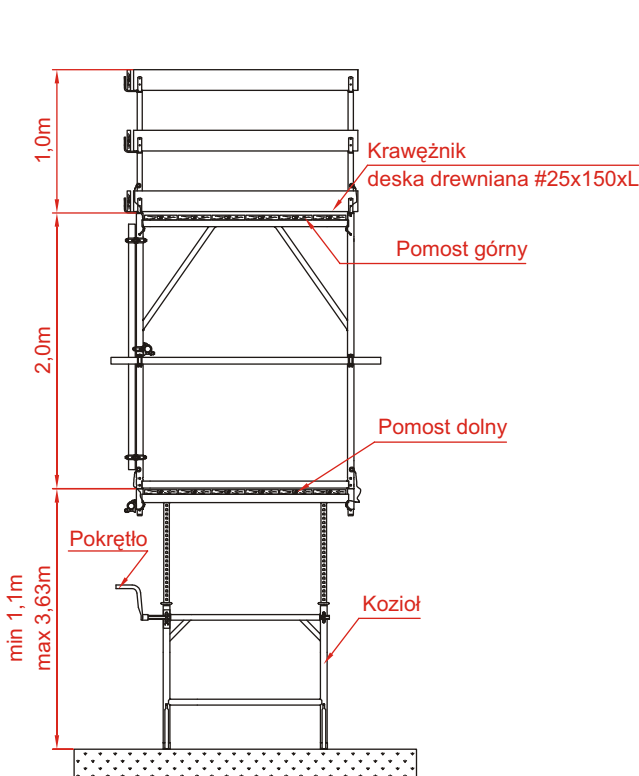


MINI, B-BR, B-SK, B-S

Rozwiązania techniczne kozła:

- wygodny, lekki, przyjazny do przemieszczania i transportu;
- prosty mechanizm podnoszenia platformy roboczej - obrót korba;
- pomost roboczy wykonany z desek, bali lub pomostów stalowych i drewnianych z zaczepami na rurę;
- zabezpieczenie przed cofnięciem mechanizmu podnoszenia - **G-hak**
- możliwość wykonania oporęczowania ze słupków poręczowych
- wysokość w zależności od typu kozła wynosi **od 0,62 do 3,63 m**.
- przy wysokości pomostu roboczego powyżej 1 m, **należy stosować oporęczowanie**

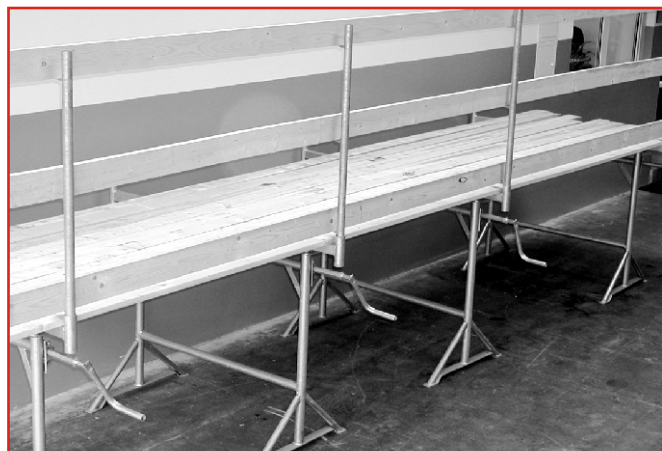


Schemat kozła budowlanego z oporęczowaniem

MINI, B-BR, B-SK, B-S

Kozioł budowlany ma zastosowanie przy pracach remontowo-budowlanych typu:

- malowanie
- tynkowanie
- gipsowanie
- tapetowanie
- murowanie



Nazwa	Indeks	Zakres regulacji		Szerokość pomostu [m]	Waga [kg]	Cena netto [zł/szt]
		Wysokość minimalna [m]	Wysokość maksymalna [m]			
Kozioł MINI	e451000	0,62	0,96	0,64	13,1	240
Kozioł B-BR	e451400	1,11	1,89	1,54	29,6	350
Kozioł B-SK	e451721	1,57	2,78	1,54	39,8	455
Kozioł B-S	e450528	2,05	3,63	1,54	44,1	520
Pokrętko	e451100	—	—	—	0,69	22
Słupek poręczowy stalowy	e451800	—	1,14	—	3,03	42

Wszystkie ceny bez VAT



Sieć Partnerska ALTRAD-Mostostal

Białystok, tel. 85 745 47 68, fax 85 742 53 33, 606 118 224
Bydgoszcz, tel. 52 379 80 55, fax 52 379 80 56, kom. 0 604 441 630
Dzierżonów, tel. 74 831 17 45, fax 74 832 33 02, kom. 0 602 513 581
Elbląg, tel. 55 235 10 37, fax 55 235 10 38-39, kom. 601 661 739
Gdańsk-Ostrów, tel. 58 307 25 77, fax 58 307 11 77, kom. 512 418 028
Konin, tel./fax 63 245 85 17, kom. 607 620 339
Końskie, tel. 41 375 12 48, fax 41 375 43 10, kom. 608 362 364
Łódź, tel./fax 42 689 83 69, kom. 695 581 240

Motycz k. Lublina, tel./fax 81 503 00 52, kom. 500 002 083
Rybnik, tel./fax 32 42 46 544, kom. 604 970 874
Rzeszów, tel. 17 862 18 17, fax 17 862 19 85, kom. 602 341 502
Siedlce, tel. 25 631 03 50, fax 25 631 03 52, kom. 694 461 182
Szczecin, tel. 91 469 37 26, fax 91 469 37 27, kom. 601 711 584
Tarnów, tel. 14 627 35 68, fax 14 622 23 81, kom. 602 130 409
Toruń, tel./fax 56 654 85 62, kom. 601 851 426
Warszawa, tel./fax 22 610 94 49, kom. 501 204 546

Data wydania: 07.2011 r.

Cennik nie stanowi oferty handlowej. Firma zastrzega sobie możliwość zmian cen.